



Haushaltsfilter

Wasserfilter
mit zentrifugaler
Vorfilterung





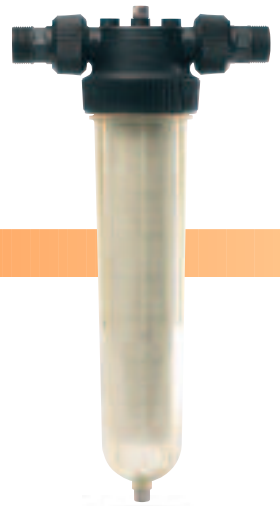
NW 18
Ø 3/4"



NW 25
Ø 3/4" ou 1"



NW 32
Ø 1 1/4"



Wasserfiltrierung

Die Filter werden wie nebenstehend dargestellt serienmäßig mit einer 25 µ Filtermanschette und einem Ausbauschlüssel geliefert.

ALLGEMEINE BESCHREIBUNG

Die CINTROPUR Filter eignen sich für Lebensmittel- und Trinkwasseranwendungen, da sie vollständig aus synthetischem Material erstklassiger Qualität hergestellt werden.

Die CINTROPUR Zentrifuge wandelt das einströmende Wasser in einen Strudel um und schleudert die "schweren" Teilchen in den unteren Teil der Filterglocke, so dass die Filtermanschette nur noch die feinen Schwebeteilchen, je nach Wahl der Filterfeinheit, zurückhält.

Grundprinzip

Schutz der sanitären Wasserkreisläufe von Haushalten, Allgemeingütern und landwirtschaftlichen Einrichtungen durch das Herausfiltern von soliden, im Wasser schwebenden Partikeln (Erde, Sand, Rostpartikel, ...).

Dieser Schutzfilter wird im Idealfall am Eingang der Installation platziert, um die Gesamten sich dahinter befindlichen Apparaturen zu schützen.

ANWENDUNGEN

Haushalt : Schutz der Sanitärnetze, die durch Leitungswasser, Regenwasser oder Brunnenwasser versorgt werden ;
Filterung des Wassers vor Wasserenthärtern, Osmose Anlagen und UV-Lampen.

Industrie : Schutz der Sanitärnetze, Produktionsmaschinen und jeder industriellen Wasseraufbereitungsanlage ;
Wasserfiltrierung vor Hochdruckreinigern (100 bis 200 Bar) und Hochdruck-Plungerpumpen (1500 bis 3000 Bar).

Landwirtschaft : Filterung für Bewässerungsanlagen ;
Filterung des Wassers für Tiertränken ;
Filterung von Regen- und Brunnenwasser.

Vorteile :

- Hohe und konstante Durchflussmenge ;
- Geringer Druckverlust ;
- Zentrifugale Vorfiltration (Strudel) ;
- Professionelles, robustes und absolut verlässliches Gerät ;
- Einfacher und bequemer Ablass (Entleerungsschraube unten an der Glocke) ;
- Exklusives, ökonomisches und günstiges Filtermanschetten-system ;
- Stetige Kontrolle der Verunreinigung der Filtermanschette (durchsichtige Filterglocke).

Wasseraufbereitung

Die Filter der TE-Baureihe (Wasseraufbereitung) sind mit einem Verteilerrohr für verschiedene Wirkstoffe ausgerüstet.

- *Polyphosphate, Silikate, Siliko-Phosphate*

Wirksam bei bis zu 60°C werden diese Produkte benutzt, um die schädlichen Effekte und Ablagerungen von Kalkstein zu verringern. Wie allgemein bekannt, können diese Produkte auch als Rostschutz für neue Sanitärinstallationen verwendet werden.

- *CINTROPUR SCIN Aktivkohle*

Die hohe Anzahl der Poren und die große Kontaktfläche machen unsere Aktivkohle zu einer exzellenten Wahl für die Verbesserung des Geschmacks, das Entfernen von Gerüchen, das Vermindern des Chlorgehaltes, des Ozons und der Verunreinigungen wie Pestizide und andere organischen im Wasser befindlichen Substanzen.

NW 25 TE
+ Aktivkohle



NW 25 DUO

Ø 3/4" + 1"



NW 25 TE

Ø 1"



NW 32 TE

Ø 1 1/4"



Ideal
für Regenwasser

Wasseraufbereitung

Die Filter der TE-Baureihe (Wasseraufbereitung) werden wie nebenstehend dargestellt serienmäßig mit einem Verteilerrohr und einem Ausbauschlüssel geliefert



Vorteile der Nutzung des CINTROPUR TE und der CINTROPUR SCIN Aktivkohle

1. Die große Menge der Aktivkohle, die im CINTROPUR TE Filter genutzt wird (NW 25 TE = 0,85 l und NW 32 TE = 1,7 l) garantiert einen optimalen Ertrag und die Langlebigkeit der Aktivkohle. Je kleiner der Durchfluss, desto besser ist das Resultat ;
2. Die Lebensdauer einer Filterladung hängt von der Anwendung ab: Bei Trinkwasser 3 Monate (oder 20.000 Filtervolumen), andernfalls mindestens alle 6 Monate wechseln ;
3. Dank des internen Filtermechanismus wird ein maximaler Kontakt zwischen Wasser und Aktivkohle gewährleistet, welcher eine optimale Wasseraufbereitung garantiert ;
4. Die Garantie eine der besten Arten Aktivkohle auf dem Markt mit hohem Adsorbierungsvermögen zu nutzen ;
5. Der vorteilhafte Preis einer Aktivkohle-Nachfüllung. Die Konditionierung wurde speziell für eine leichte Nachfüllung des Filters entwickelt.

ZUBEHÖR

- A Manometer 0-10 Bar 1/8"**
Vor dem Einbau den Filterkopf durch- und ein Gewinde einbohren. Messen den Betriebsdruck der Installation. Bei einem ΔP von 1 Bar muss die Filtermanschette gewechselt werden (oder mindestens 2x pro Jahr).
- B Wandhalterung (Einfache und für DUO)**
Die M 8 Innengewinde sind in jedem NW 18 - 25 - 32 Filterkopf serienmäßig vorgesehen. Die aus Polypropylen gefertigte Wandhalterung ist am Filterkopf mit den serienmäßig mitgelieferten Schrauben aus Rostfreistahl zu befestigen.
- C Schwarze Glocke (für NW 25 & NW 32)**
Vermeidet die Entwicklung von Algen, die durch direkte Sonneneinstrahlung entstehen.
- D Das 1/4" Entleerungs-Ventil**
Erlaubt einen Ablass der sich im unteren Teil der Glocke angesammelten Verunreinigungen, die durch den Strudel (Zentrifuge) verursacht wurden. Das Ventil ist AUSSCHLIEßLICH mit der Hand (ohne Werkzeug) festzuschrauben. Identisch für NW 18 - 25 - 32.

ERSATZFÜLLUNGEN

- E Filtermanschetten (jeweils zu 5 St. verpackt)**
Einweg : 5 μ / 10 μ / 25 μ / 50 μ / 100 μ
Mehrweg (waschbar) : 150 μ
- F Aktivkohle (Behälter von 3,4 Litern)**
Qualität: CINTROPUR SCIN
Fassungsvermögen einer Filterglocke :
NW 25 TE = 0,85 l (4 Nachfüllungen);
NW 32 TE = 1,7 l (2 Nachfüllungen).

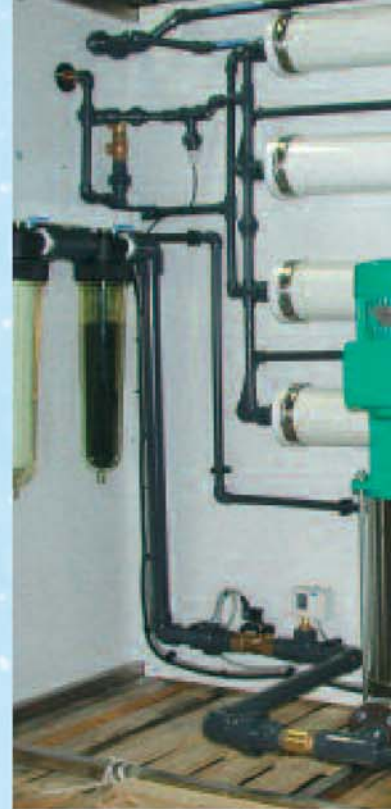
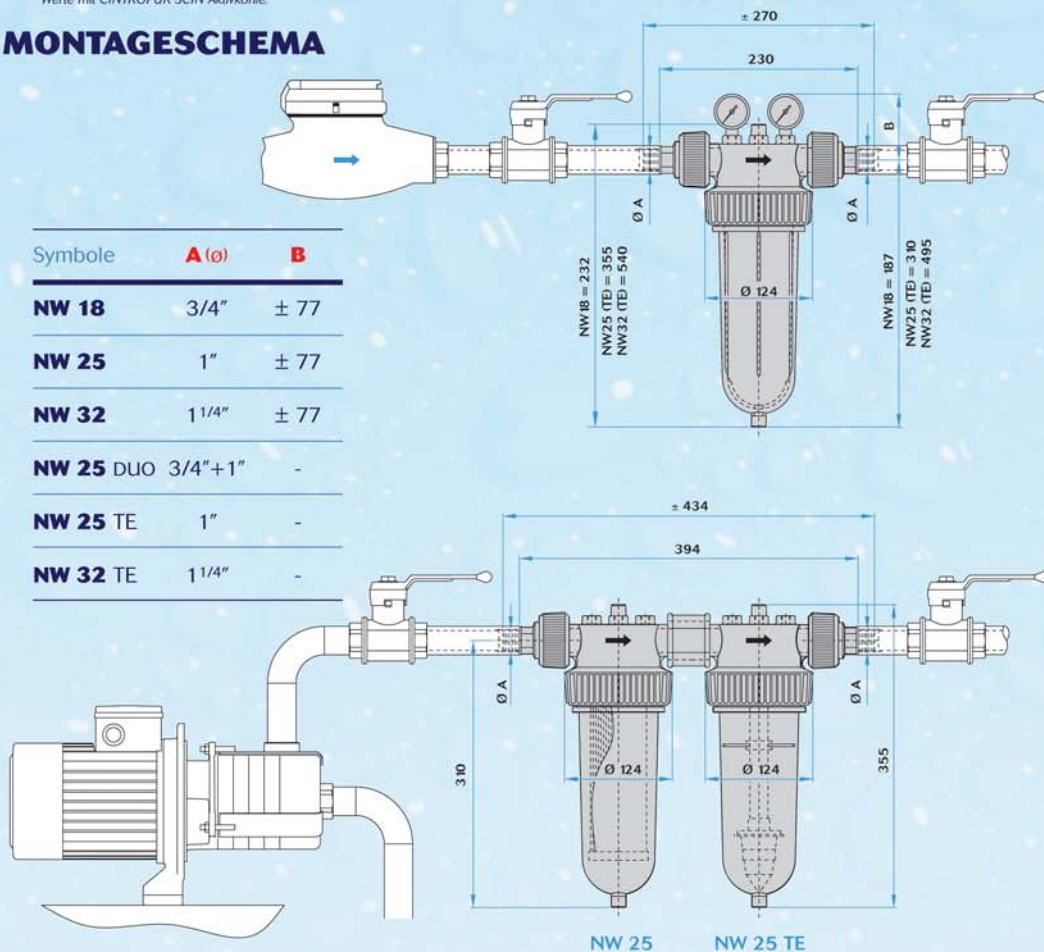


TECHNISCHES DATENBLATT

Filtertyp	NW 18	NW 25	NW 32	NW 25 DUO	NW 25 TE	NW 32 TE
Durchmesser des Anschlusses	3/4"	3/4" ou 1"	1 1/4"	3/4" + 1"	1"	1 1/4"
Durschnittlicher Durchfluss (M ³ /St) $\Delta P = 0,2$ Bar	3,5	5,5	6,5	0,5*	0,5*	0,5*
Betriebsdruck (Bar)	10	10	10	10	10	10
Maximaler Druck (Bar)	16	16	16	16	16	16
Maximale Betriebstemperatur	50° C	50° C	50° C	50° C	50° C	50° C
Gewicht (Kg)	1,1	1,3	1,8	2,6	1,3	1,8
Serienmäßige Filtermanschetten	25 μ	25 μ	25 μ	25 μ	—	—
Volumen der Filterglocke	—	—	—	2 x 0,85 l	0,85 l	1,70 l
Filterfläche	190 cm ²	450 cm ²	840 cm ²	1 x 450 cm ²	—	—

* Werte mit CINTROPUR SCIN Aktivkohle.

MONTAGESHEMA



Ihr Händler

VISADES
UV-TECHNOLOGY

VISADES Technologie & Entwicklungsgesellschaft mbH

A-5023 Salzburg
Tel.: +43 / 662 / 871224-17
www.visades.com

Mauermannstrasse 2
Fax: +43 / 662 / 871224-10
info@visades.com

ein Unternehmen der Sachs Group



Cintropur® is a product of the AIRWATEC® company

info@cintropur.com — www.cintropur.com

